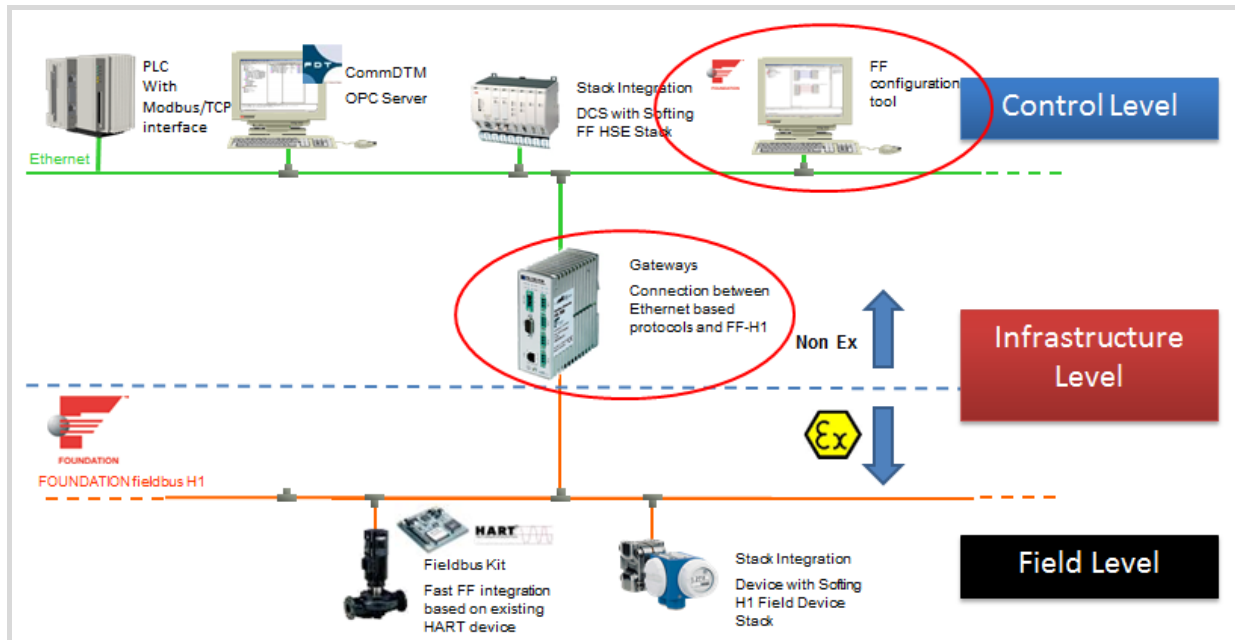


## Foundation Fieldbus alkalmazási példák FG-110FF/FIM-110 és FFusb-re

### 1. Alkalmazások FG-110 FF / FIM-110 FF eszközökkel

#### 1.1 Konfigurálás és eszközgazdálkodási rendszerek (AMS: Asset Management Systems):



- **HSE konfigurációs eszköz H1 eszközökhöz kapcsolása HSE-n (HSE: Foundation Fieldbus Ethernet alapú protokollja)**

Az FF-konfigurációs eszközök leginkább HSE-n (High Speed Ethernet) keresztül kapcsolódnak a terepi buszokhoz. Így lehet a terepi eszközöket távolról, az irodából konfigurálni.

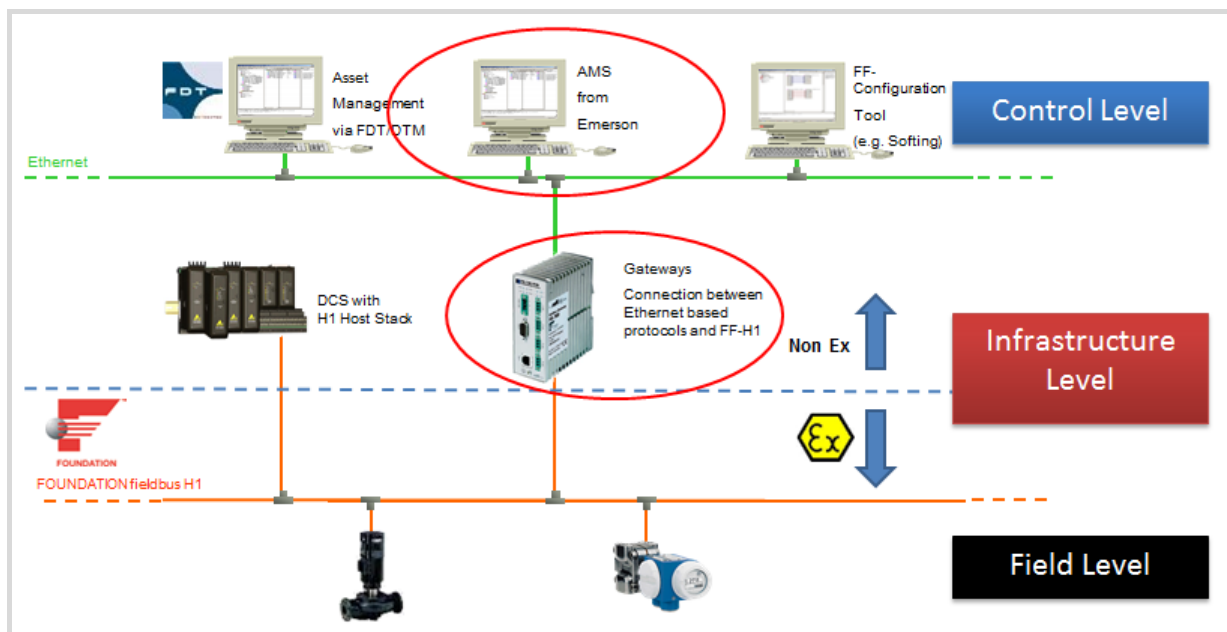
A konfigurációs eszköz az FF eszközök FF részének (funkció blokkok, stb...) konfigurálására kell. A konfigurációs program vagy a DCS rendszerekbe integrálva vagy külön alkalmazásként a DCS-el párhuzamosan fut.

Különálló HSE FF-konfigurációs eszköz a Softing **FF-CONF programja**. (az **FG-110 FF / FIM-110 FF**-el együtt, ingyenesen kerül leszállításra)

A konfigurátor terepi eszközökhöz csatolása FG-110 FF vagy FIM-110 FF-el történhet

- online, termelés közben vagy
- offline: az eszköz karbantartó m helyben történ konfigurálásakor

- Az EMERSON eszközgazdálkodási rendszerének (AMS) csatlakoztatása HSE-n :



Az AMS az Emerson eszközgazdálkodási rendszere, amely HSE-n közvetlenül kommunikál az FF hálózattal.

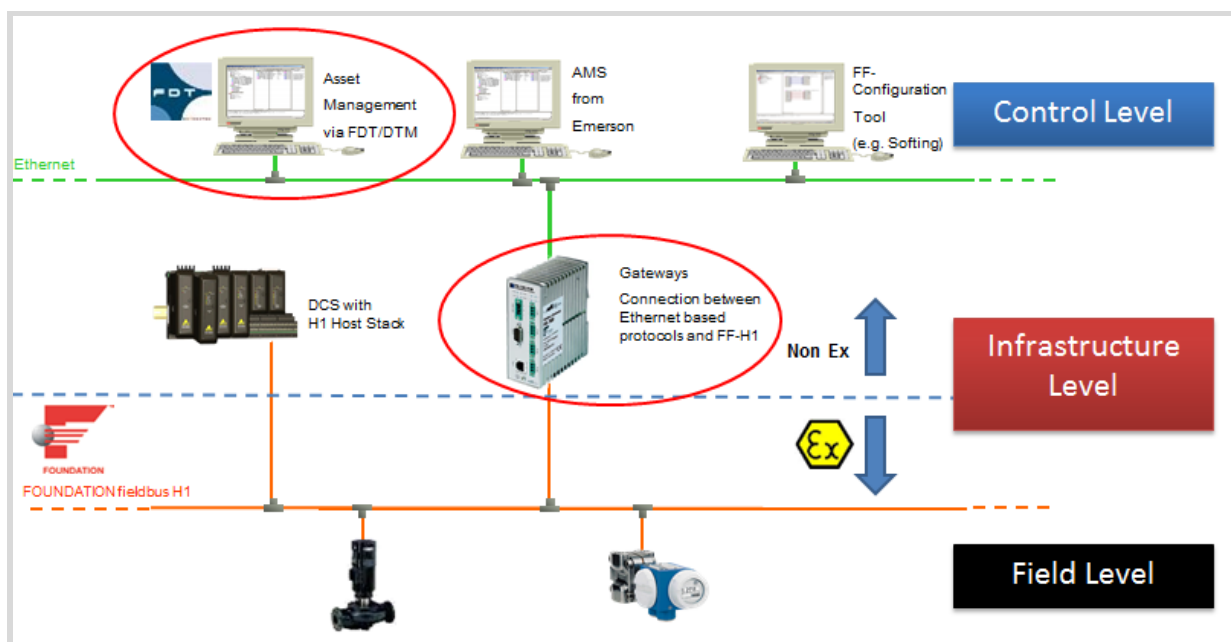
Itt az FG-110 FF " **visitor gateway**", azaz a HSE és H1 terepi eszközök kommunikációját nem zavarva állítja fel köztük a kapcsolatot.

Emerson általi hivatalos jóváhagyással a már nem gyártott **Rosemount 3420** típusú átalakítót a Softing **FG-110 FF** eszköze **helyettesíti** az AMS rendszerekben.

További részletek az Emerson honlapján:

[http://www2.emersonprocess.com/en-US/news/pr/Pages/1308-AMS\\_Softing.aspx](http://www2.emersonprocess.com/en-US/news/pr/Pages/1308-AMS_Softing.aspx)

- **További eszközzgádkodási rendszerek csatlakoztatása FDT/DTM-en keresztül:**



A legtöbb eszközzgádkodási rendszer FDT keret alkalmazással rendelkezik. Így ezek a rendszerek a **Softing HSE-CommDTM** és **FG-110 FF** megoldásával kapcsolódnak a H1 hálózatokhoz.

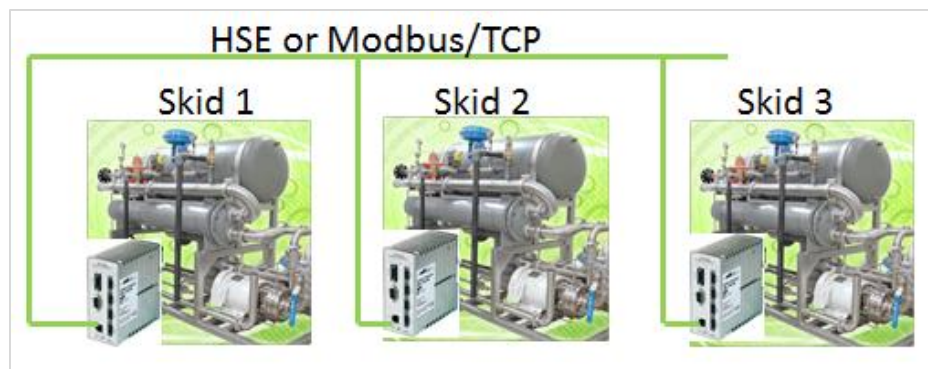
Ezek a rendszerek jellemzően:

- FieldCare- Endress & Hauser
- FieldMate - Yokogawa
- PACTWARE (ingyenes)

A HSE-CommDTM az FG-110 FF / FIM-110 FF-el együtt, ingyenesen kerül leszállításra.

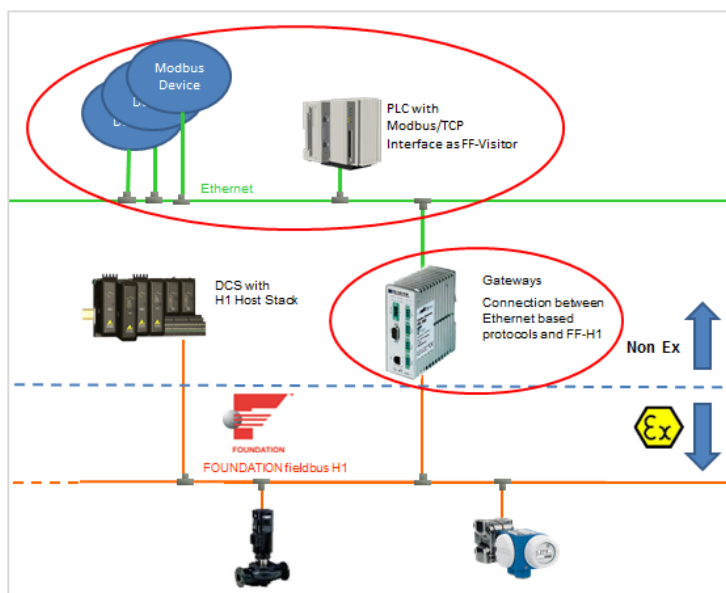
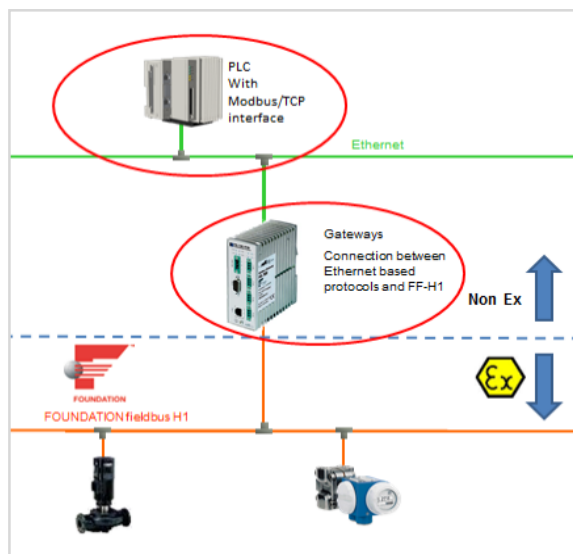
### **1.2 Kapocs különféle H1 eszközök között:**

Az összekötő modulok egyre népszerűbbek a folyamatirányításban, mert segítségével olyan elre konfigurált modulokból építhet fel az üzem, amiket a karbantartás könnyen tud üzembe helyezni és szükség esetén gond nélkül tud kicserélni. FG-110 FF / FIM-110 FF eszközökkel ezek gyorsan, könnyen felzárthatók.



### 1.3 PLC vagy DCS-hez kapcsolódás:

- **Vezérlők Modbus/TCP protokollon keresztüli kommunikációja H1 eszközökkel:**



Az FG-110 FF / FIM-110 FF-el a Foundation Fieldbus-on lévő H1 eszközök ciklikus adataihoz jutnak a **Modbus/TCP** protokollal kommunikáló PLC-k. **(ÚJ!)**. "Visitor" módban ez akár a **DCS rendszerrel párhuzamosan** is történhet.

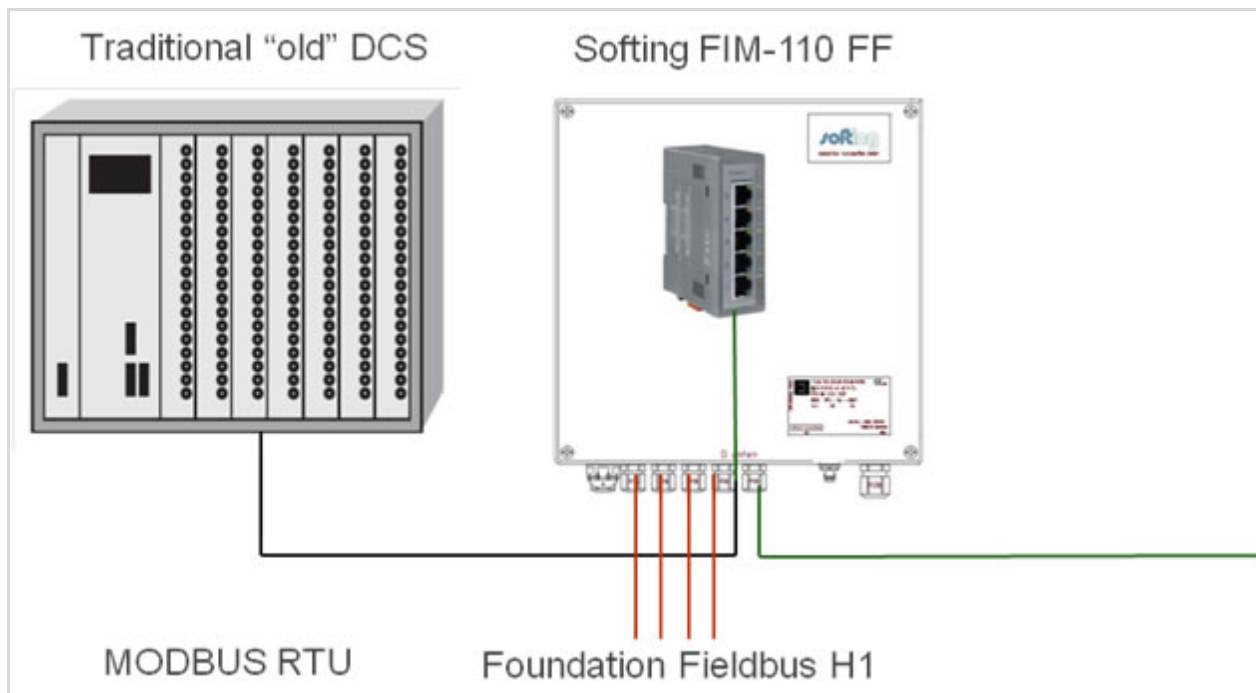
Lehetséges kapcsolatok

- H1 eszközök PLC-vel vezérlése a költségesebb DCS rendszer helyett
- H1 eszköz integrálása egy Modbus/TCP hálózatba
- egy különálló Modbus/TCP hálózat kontrollja a H1 hálózatokból érkező adatok függvényében

Számos PLC család rendelkezik Modbus/TCP interfésszel. Pld.

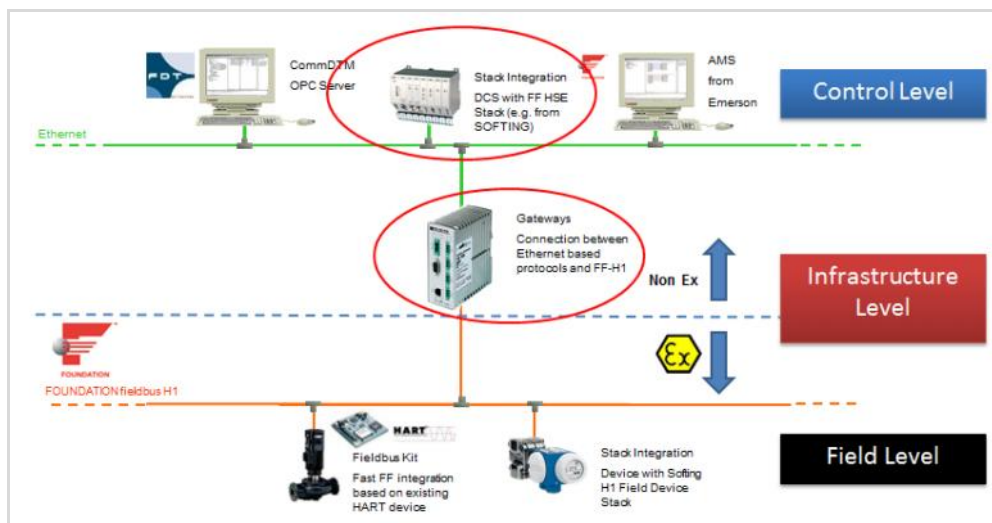
- Schneider Electric M240, M580 stb.
- Siemens S7 CP343-1 és Modbus/TCP funkció blokkal

- Régebbi PLC vagy DCS rendszerek Modbus/RTU-n keresztüli összekapcsolása H1 eszközökkel:

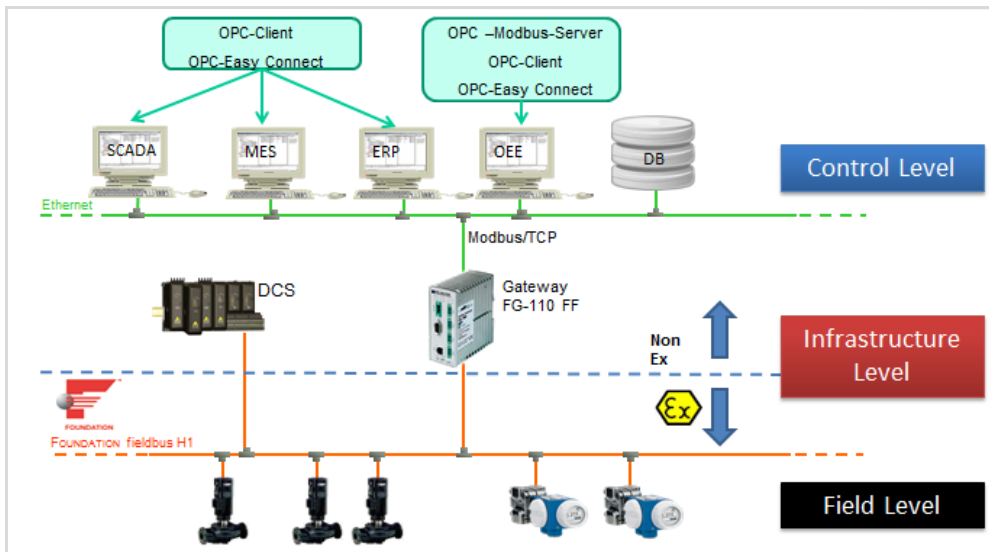


FG-110 FF / FIM-110 FF rendelkezik RS232 interfésszel. Ez az RS232 port egy RS485/RS232 converteren keresztül egy Modbus/RTU kommunikációs felülettel rendelkező vezérlőhöz csatlakoztatható. Ez lehet a megoldás idősebb Schneider Electric PLC-k és Honeywell DCS rendszerek esetében. Ezzel egy új, modern FF-H1 eszköz meglévő DCS vagy PLC hálózatba integrálása is megoldható.

- DCS rendszerek HSE-n keresztüli összekapcsolás H1 terepi eszközökkel:

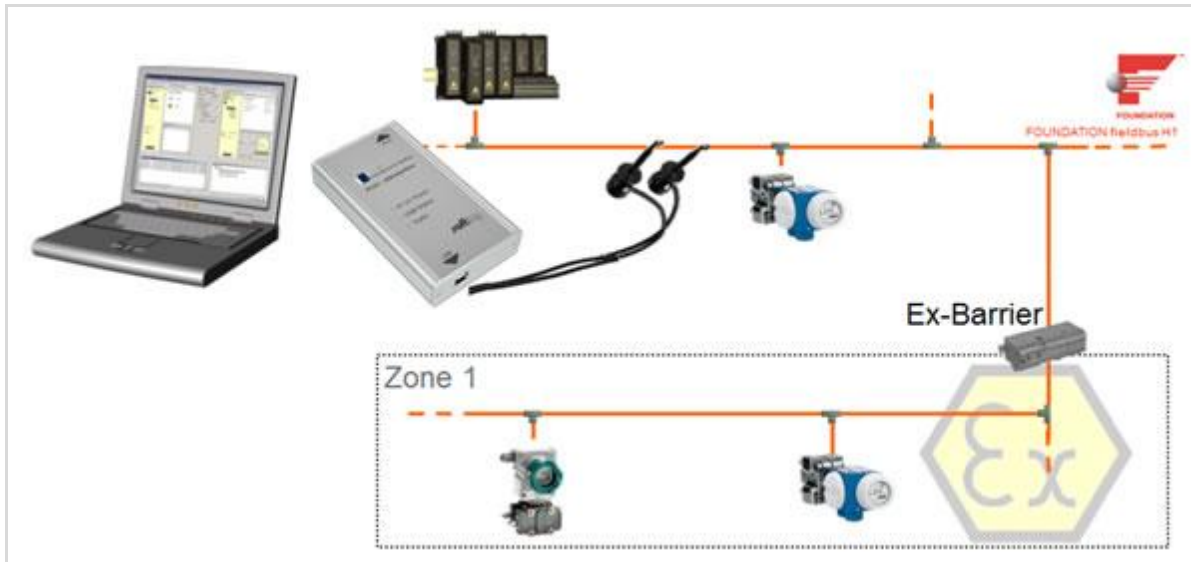


## 1.4 SCADA, ERP, MES rendszerek OPC-kliensi felületén kapcsolat a H1 eszközökkel:



Az **FG-110 FF / FIM-110 FF**-el és a Softing OPC-Modbus/TCP-Server programjával az adatgyűjt rendszerek OPC-kliensi felületükön a H1 hálózatra rá tudnak kapcsolódni, és hozzá tudnak jutni a ciklikus folyamat adatokhoz. **(Új!)**

## 2. Alkalmazási példák FFusb-re



### 2.1 FDT keret alkalmazások H1-CommDTM-en keresztüli kapcsolódása H1 eszközökhöz:

A legtöbb eszközgazdálkodási rendszer FDT technológiát használ

- o terepi eszközök labor körülmények közti (el ) installálására
- o Terepi eszközök kalibrálására, paraméterezésére laborban vagy terepen
- o Terepi eszköz diagnosztika a helyszínen

A Softing FFusb + FF-H1 CommDTM-el (a szállítási terjedelem része) egy laptop-on lévő bármely FDT keret alkalmazás könnyedén összeköthető a H1 hálózattal.

### 2.2 A Softing FF-konfigurátor H1 eszközhöz csatolása:

(legkésőbb 2014 decemberig piacra kerül)

### 2.3 Kapcsolat a Yokogawa FieldMate-hez:

Az FFusb kész a Yokogawa FieldMate-el együttműködni – CommDTM nem szükséges ez esetben.

### 2.4 FFusb használata mini-host-ként

Üzembehelyezés alatt az egyes eszközök azonosításakor.



### 3. Termékismertetések, letöltések ....

[www.softing.com](http://www.softing.com)

#### FG-110 FF

##### Modbus Gateway and Linking Device for Integrating FOUNDATION™ fieldbus

The FG-110 FF allows integrating FOUNDATION fieldbus (FF) technology into legacy plants and Modbus control systems. It includes a Windows-based FF configuration tool and can be used for implementing state-of-the-art information services.

- ▶ Integration of FF Advantages Into Plants and Controllers
- ▶ Cost Savings Through Included Configuration Tool
- ▶ Possibility to Implement Additional FF Functionality



##### Training Videos:



[Hardware Installation](#)



[Ethernet Configuration](#)



[FF-H1 Configuration](#)



[Modbus Mapping](#)

[Overview](#)

[Technical Details](#)

[Downloads](#)

[Order Codes](#)

[FF-CONF](#)

[FF-HSE-DTM](#)

[FF Starter Kit](#)

[FG-110-FF Data Sheet](#)

[FF-CONF Data Sheet 120711](#)

[FF HSE FG-110-FF Application Notes \(Englisch\)](#)

[FF Configuration Software FF-CONF](#)

[FF HSE FG-110-FF Firmware V1.71.0.02](#)

[FF HSE FG-110-FF cfh-File](#)

[FF HSE FG-110-FF Manual](#)

[FF "Softing Gateway Allows Integration of FF into Legacy Plants" Professional Article](#)

[FF "Harnessing Green Energy" Professional Article](#)

[FF H1/HSE Linking Device Registration Certificate](#)



## FIM-110 FF

### Preassembled Interface Module for FOUNDATION™ fieldbus Integration

The FIM-110 FF facilitates the integration of FOUNDATION fieldbus (FF) into legacy plants and Modbus control systems. It is delivered ready-to-use and allows powering the connected field devices via its power supply.

- ▶ FF Integration Into Existing Plants
- ▶ Implementation of Additional FF Functionality
- ▶ Minimal Wiring Effort



### Training Videos:



[Hardware Installation](#)



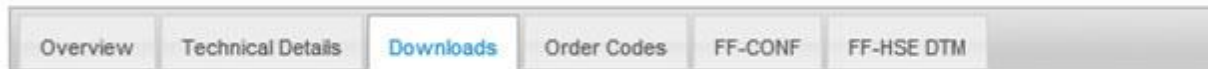
[Ethernet Configuration](#)



[FF-H1 Configuration](#)



[Modbus Mapping](#)



- [FF FIM-110 FF Data Sheet](#)
- [FF HSE FG-110-FF Application Notes](#)
- [FF Configuration Software FF-CONF](#)
- [FF HSE FIM-110-FF H1 Power Conditioner \(German/English\)](#)
- [FF HSE FG-110-FF Firmware V1.71.0.02](#)
- [FF HSE FG-110-FF cfh-File](#)
- [FF HSE Registration Certificate](#)
- [FF HSE Ex-Certificates](#)
- [Modbus TCP OPC Server](#)
- [FF HSE FG-110-FF Manual](#)
- [FF HSE FIM-110-FF Manual for Serial Interface Coupler \(German/English\)](#)
- [FF "Softing Gateway Allows Integration of FF into Legacy Plants" Professional Article](#)
- [FF "Harnessing Green Energy" Professional Article](#)
- [FF H1/HSE Linking Device Registration Certificate](#)

## FFusb Interface

### USB Interface to Access FOUNDATION™ fieldbus H1 Networks

The FFusb Interface provides direct access to FOUNDATION fieldbus H1 segments and FOUNDATION fieldbus H1 field devices. This USB interface does not interfere with any running process control system. The product includes a free Communication DTM and offers a programming interface for integration into proprietary systems.

- ▶ Temporary Fieldbus Access
- ▶ Full Network Functionality
- ▶ FDT Frame Integration



Overview

Technical Details

**Downloads**

Order Codes

FF-H1COMM-DTM

Accessories

[FFusb Data Sheet](#)

[FFusb API - Interface Description](#)

[FFusb Installation Guide](#)

[How to Use FFusb with PACTware for Device Configuration](#)

[FFusb Driver API](#)

[FFusb and Yokogawa FieldMate™ - Quick Start-Up Reference and User Guidelines](#)

[FFusbDTM](#)

[FFusb YOKOGAWA Interface SW](#)

[FFusb and YOKOGAWA FieldMate™ \(English, Japanese, Chinese\) Getting Started](#)

## 4. Kiegészítők

### 4.1 Fieldbus Labkit:

#### Fieldbus Labkit

**Ideal for Bench Host Applications in Combination with Softing's FFusb**

The Fieldbus labkit consists out of two 1,20m H1 fieldbus cable and a Relcom F11 labkit – a consistent useful combination of power conditioner and hub.



#### Order Number:

APL-KL-020601

fieldbus labkit

#### Additional Information:

[FF Fieldbus Labkit Data Sheet](#)

## 4.2 Test Equipment Set (together with FFusb):

### Test Equipment Set

The Test equipment set for FFusb is a two-wire measuring lead with 3 different styles of probe adapters: test probe, clamp-type test probe and crocodile clip. Especially designed to be used together with the FFusb in field-level use cases.



Rendelési szám::

FFusb + Test Equipment Set: DUL-KK-020302

## 4.3. FF Starter Kit:

Ha még nincs FF hálózata és ismerkednie kellene vele, az induló csomagot javasoljuk. Ezzel felállítható és tesztelhető a FOUNDATION Fieldbus hálózat.

### FF Field Device Testing and FF Technology Evaluation

The FF Starter Kit includes a complete set of hardware and software equipment that is required to set up and operate a FOUNDATION fieldbus (FF) H1 network. This tool is suited for learning how to use FF technology and represents the best starting point for instrument manufacturers planning to implement FF functionality in their field devices.

- ▶ Easy Network Setup
- ▶ Becoming Familiar with FOUNDATION fieldbus
- ▶ Test Environment for Device Development



### Scope of Delivery

|                |                       |  |
|----------------|-----------------------|--|
| FF Starter Kit | Hardware and Software | 1 Softing FOUNDATION fieldbus Linking Device FG-110 FF<br>1 Softing FOUNDATION fieldbus Sample Device FBK-2-START<br>1 Softing FOUNDATION fieldbus Configuration Tool FF-CONF<br>1 Power Conditioner (Relcom F11)<br>24V Power Supply (for FG-110 FF)<br>2 FOUNDATION fieldbus H1 Cables |
|                | Documentation         | FF Starter Kit Manuals and Documentation on CD-ROM   |

### Order Number

KSA-FK-020220

FF Starter Kit